



MAXIVAREM LS - MODELLO ce



**SOLLEVAMENTO ACQUA
WATER BOOSTER SYSTEMS**

Modello/Model: US 500 462

Caratteristiche tecniche - technical features

Volume <i>Volume</i>		500 L
raccordo <i>connector</i>		1" 1/2 GAS (ISO 228)
temperatura esercizio <i>working temperature</i>	TS	-10 +99 °C
pressione max. <i>Max pressure</i>	PS	10 bar
pressione prova <i>test pressure</i>	PT	15 bar
precarica <i>precharged pressure</i>		2 bar
Fluido <i>Fluid</i>		Aria+acqua Air+water
Ente notificato per certificazione PED <i>Notified Body number:</i>		0036
Modulo: <i>Module:</i>		B + D1
N° certificato <i>N° certificate:</i>		Z-IS-DDK-MUC-09-09-408247-001 + DGR-0036-Q5-737-09

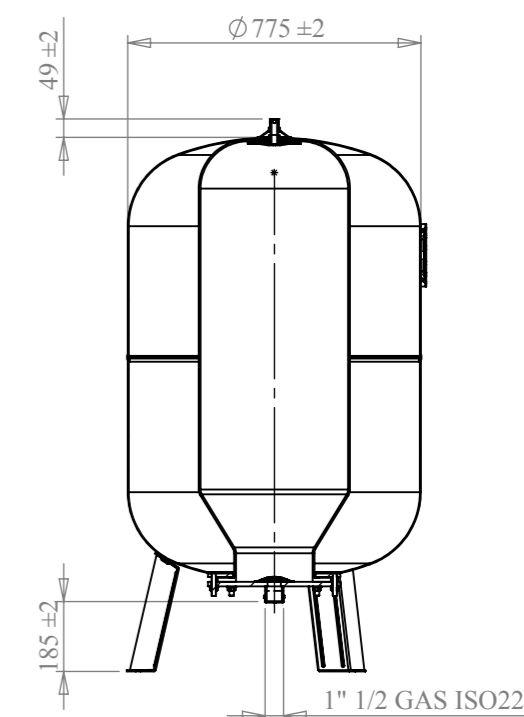
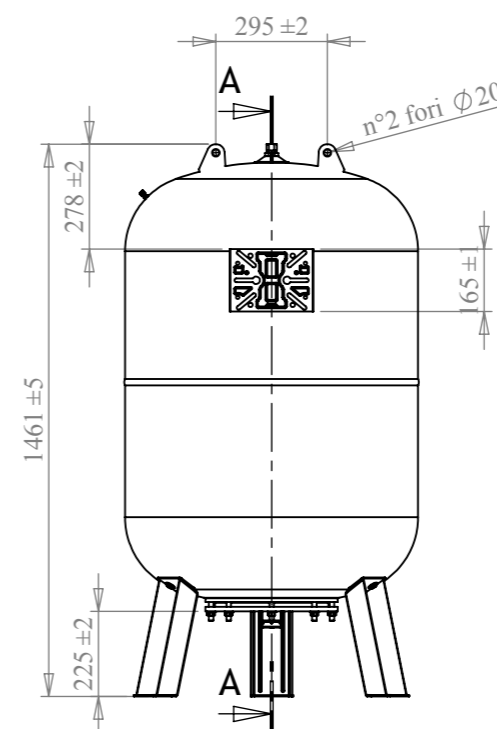
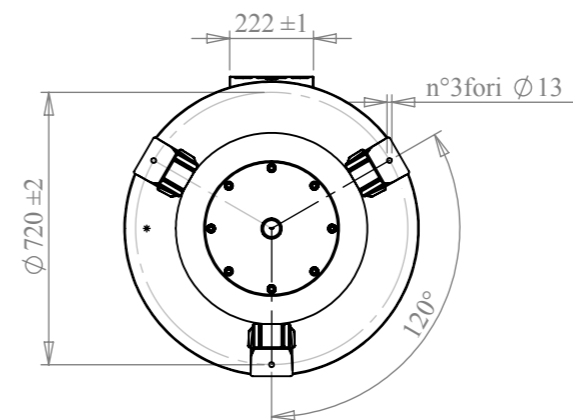
Imballo - packaging

	A	B	H
dimensioni (mm) <i>dimensions (mm)</i>	775	775	1590
volume (m ³) <i>volume (m³)</i>	0,95		
peso (kg) <i>weight (kg)</i>	99,7		
q.ta per cartone q.ty <i>for box</i>	1		
quantità per paletta <i>Q,y for std. pallet</i>	1		



Parti di ricambio - Spare parts

	codice <i>item</i>	materiale <i>material</i>	potabilità <i>potable</i>	trattamento <i>treatment</i>	immagine <i>image</i>
Membrana <i>Membrane</i>	V42500	GOMMA PER ACQUA USO ALIMENTARE / RUBBER FOR POTABLE WATER	X		
Controflangia <i>Coverflange</i>	V50500	ACCIAIO AL CARBONIO / CARBON STEEL		VERNICIATURA / PAINTED	
Attacco superiore <i>Top flange</i>	V50305	ACCIAIO AL CARBONIO / CARBON STEEL		ZINCATURA / GALVANIZED	
Dado 1/2 + guarnizione 1/2" nut gasket	V50880	ACCIAIO AL CARBONIO / CARBON STEEL		ZINCATURA / GALVANIZED	
Valvola precarica <i>Precharge valve</i>	V50802	OTTONE / BRASS			



SEZIONE A-A

Quote senza indicazione di tolleranza: grado di precisione MEDIO, UNI EN 22768-1		LIPRO 051	TIPO PARTE	COLORE BLU
SMUSSI NON QUOTATI	RUGOSITÀ	QUANTITÀ PER GRUPPO	FORMATO FOGLIO A3	FINITURA SUPERFICIALE
	SCALA 1:20	FOGLIO 1/3	NOME A. Lain	DATA 17/04/2009
 via Sabbioni n° 2 - 35024 Bovolenta - Padova ITALIA e-mail:technical@varem.com Tel. 049/8840322 Fax 049/8841399		DESCRIZIONE MAXIVAREM LS CE 500 B.BL 1"1/2		
COMMESSA	CODICE US500462	REVISIONE 0		

Il presente disegno è di proprietà della VAREM e non può essere riprodotto ne comunicato a terzi senza ns autorizzazione scritta