

**VAREM** S.p.a. **MAXIVAREM LS - MODELLO ce** 

**PRESSURIZED WATER AND EXPANSION TANKS**

**SOLLEVAMENTO ACQUA - ACQUA CALDA**  
**WATER BOOSTER SYSTEMS - DOMESTIC HOT WATER**

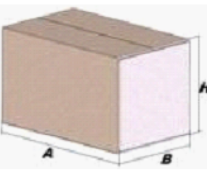
Modello/Model: **US 200 462**

**Caratteristiche tecniche - technical features**






Volume Volume		<b>200 L</b>
raccordo connector		<b>1" 1/2 GAS (ISO 228)</b>
temperatura esercizio working temperature	<b>TS</b>	<b>-10 +99 °C</b>
pressione max. Max pressure	<b>PS</b>	<b>10 bar</b>
pressione prova test pressure	<b>PT</b>	<b>15 bar</b>
precarica precharged pressure		<b>2 bar</b>
Fluido Fluid		<b>Aria+acqua Air+water</b>
Ente notificato per certificazione PED Notified Body number:		<b>0036</b>
Modulo: Module:		<b>B + D1</b>
N° certificato N° certificate:		<b>Z-IS-DDK-MUC-09-09-408247-001 + DGR-0036-Q5-737-09</b>

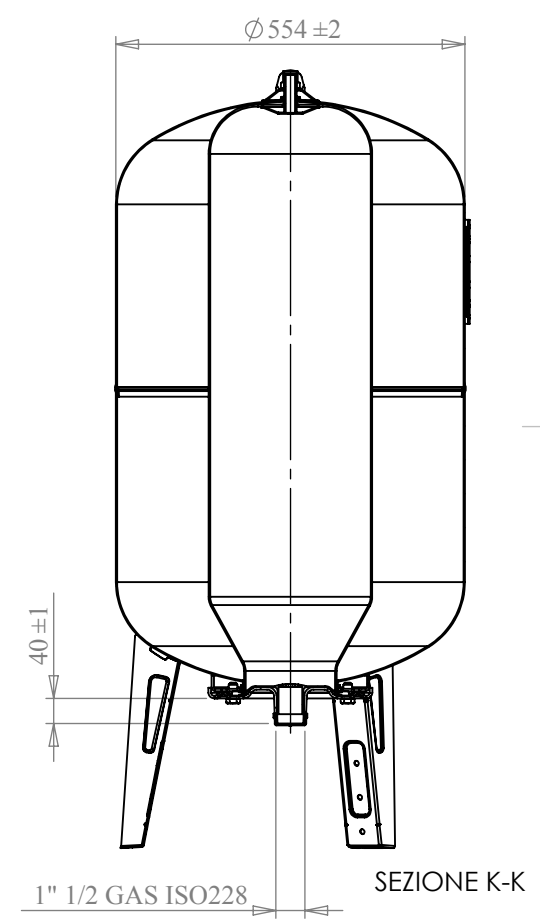
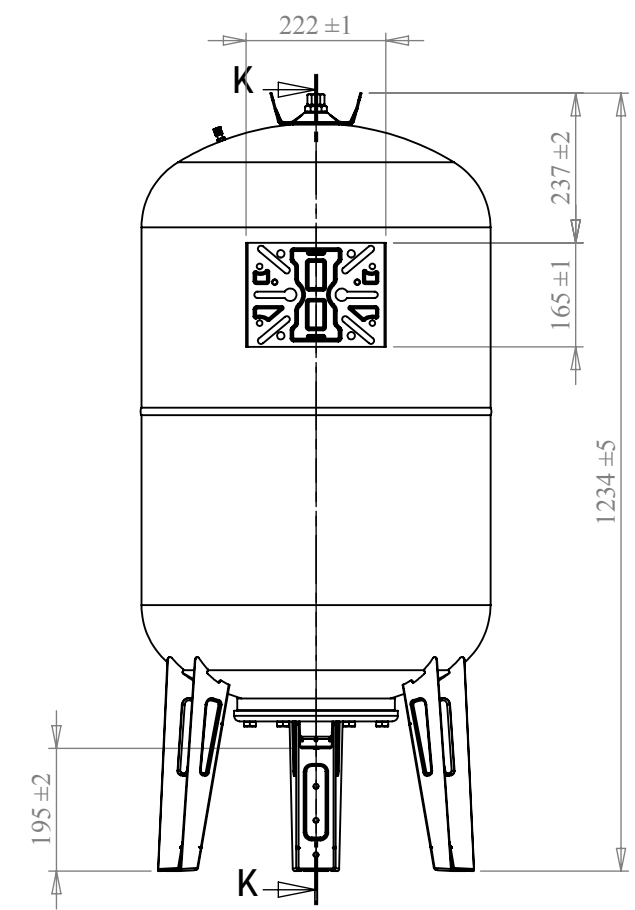
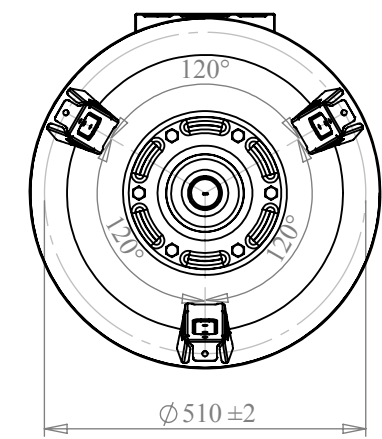
**Imballo - packaging**

	A	B	H
dimensioni (mm) dimensions (mm)	<b>1273</b>	<b>573</b>	<b>558</b>
volume (m <sup>3</sup> ) volume (m <sup>3</sup> )	<b>0,41</b>		
peso (kg) weight (kg)	<b>42,4</b>		
q.ta per cartone q.ty for box	<b>1</b>		
quantità per paletta Q.y for std. pallet	<b>4</b>		



**Parti di ricambio - Spare parts**

	codice item	materiale material	potabilità potable	trattamento treatment	immagine image
Membrana Membrane	<b>V42200</b>	<b>GOMMA PER ACQUA USO ALIMENTARE / RUBBER FOR POTABLE WATER</b>	X		
Controflangia Coverflange	<b>V50300</b>	<b>ACCIAIO AL CARBONIO / CARBON STEEL</b>		<b>VERNICIATURA / PAINTED</b>	
Attacco superiore Top flange	<b>V50310</b>	<b>ACCIAIO AL CARBONIO / CARBON STEEL</b>		<b>ZINCATURA / GALVANIZED</b>	
Dado 1/2 + guarnizione 1/2" nut gasket	<b>V50880</b>	<b>ACCIAIO AL CARBONIO / CARBON STEEL</b>		<b>ZINCATURA / GALVANIZED</b>	
Valvola precarica Precharge valve	<b>V50802</b>	<b>OTTONE / BRASS</b>			



Quote senza indicazione di tolleranza: grado di precisione MEDIO, UNI EN 22768-1		LIPRO <b>040</b>	TIPO PARTE	COLORE <b>BLU</b>
SMUSSI NON QUOTATI	RUGOSITA'	QUANTITA' PER GRUPPO FOGLIO	FORMATO FOGLIO <b>A3</b>	FINITURA SUPERFICIALE
SCALA <b>1:12</b>		FOGLIO <b>1/3</b>		NOME <b>A. Lain</b>
GRUPPO - MACCHINA		Disegnato		DATA <b>21/01/2009</b>
DESCRIZIONE <b>MAXIVAREM LS CE 200 VRT.B FVBL</b>		Approvato		
COMMESSA	CODICE <b>US200462</b>	REVISIONE <b>0</b>		

Il presente disegno è di proprietà della **VAREM** e non può essere riprodotto ne comunicato a terzi senza ns autorizzazione scritta